

Шкаф ввода и учета (ШВУ)

Общие сведения:

Шкаф ввода и учета предназначен для приема, коммутации и учета потребляемой электрической энергии трехфазного переменного тока напряжением 380/220 В. частоты 50 Гц, а также для защиты линий потребителя от перегрузок и токов короткого замыкания.

Вся продукция соответствует требованиям «ПУЭ», «Правил технической эксплуатации электроустановок потребителя» и ГОСТ 28668-90 (МЭК439-1-85); требованиям безопасности по ГОСТ 12.2.007.075 и ГОСТ 22789-94; требованиям пожарной безопасности по ГОСТ 12.1.004-91.

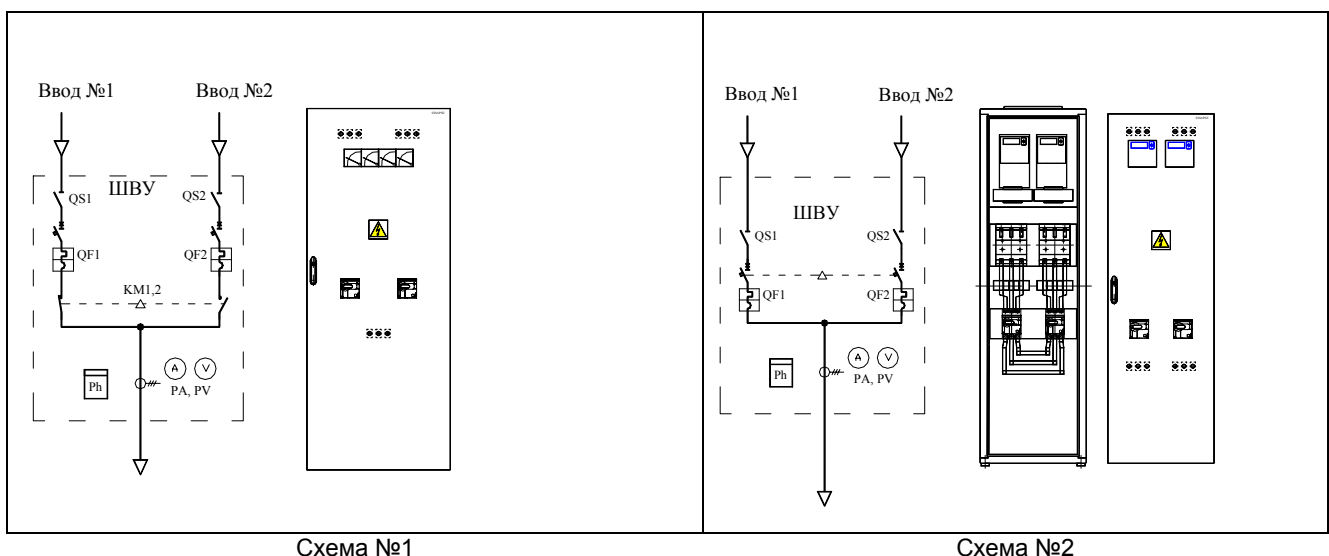
Технические данные

По конструктивному исполнению шкаф ШВУ выполнен на базе шкафа электротехнического с металлической рамой, оболочками и обшивками. Внутри шкафа крепится монтажная панель или несущие рейки, подставки, шиносборка, приборы и электрокоммутационные аппараты.

Технические данные:

Рабочее напряжение, В	380/220				
Габаритные размеры шкафов в зависимости от номинального тока	Номинальный ток, А	Схема	Размеры, мм		
			Ширина	высота	глубина
	160;	1	600	1800;2000	400 ;500
	200;	2	600	1800;2000	400 ;500
	250;	2;3;4;5;6;7	600;800	2000	500;600
400;	2;3;4;5;6;7	600;800	2000	500;600	
630	8	600;800	2000	500;600	
Частота питающей сети	50+/-2%				
Степень защиты шкафа	IP-2X; IP-3X; IP-4X; IP-5X;				
Относительная влажность, % не более	80				
Атмосферное давление, кПа	95-104				
Температура окружающего воздуха, °С	22+/-10				
масса, кг	100-160				

Схема электрическая и внешний вид шкафов.



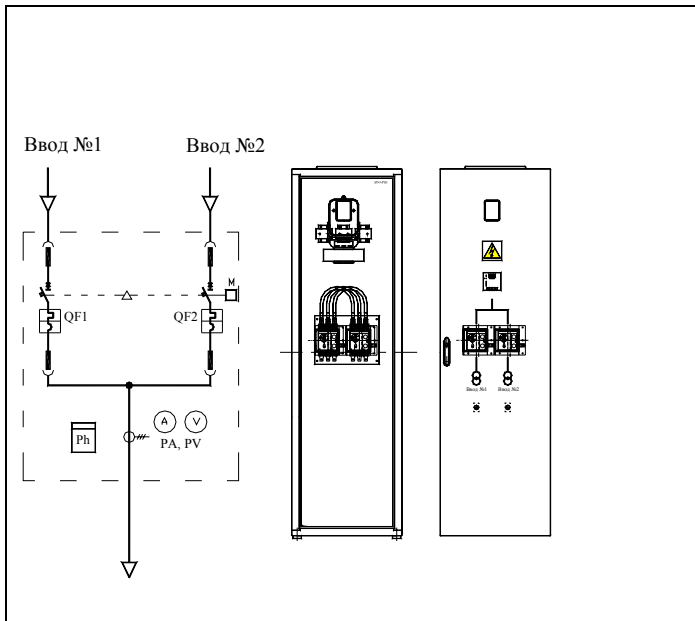


Схема №3

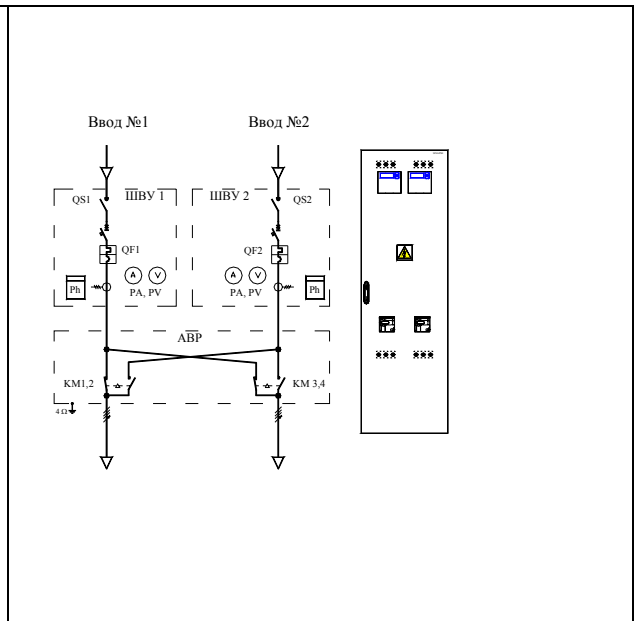


Схема №4

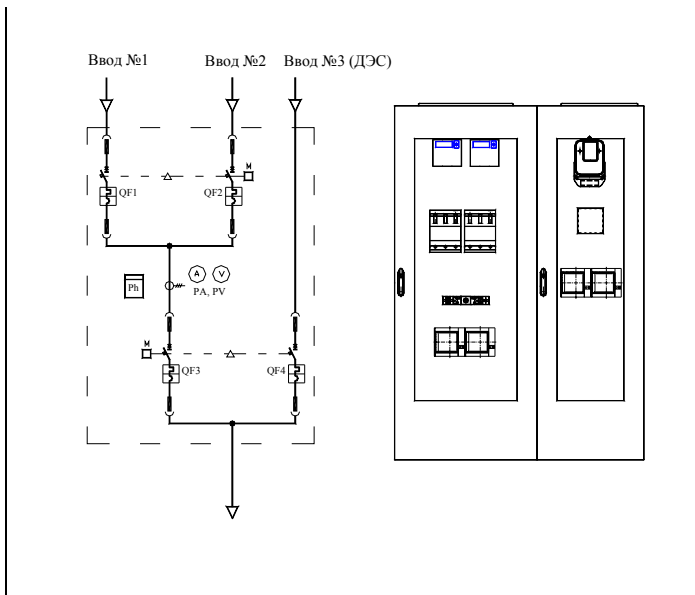


Схема №5

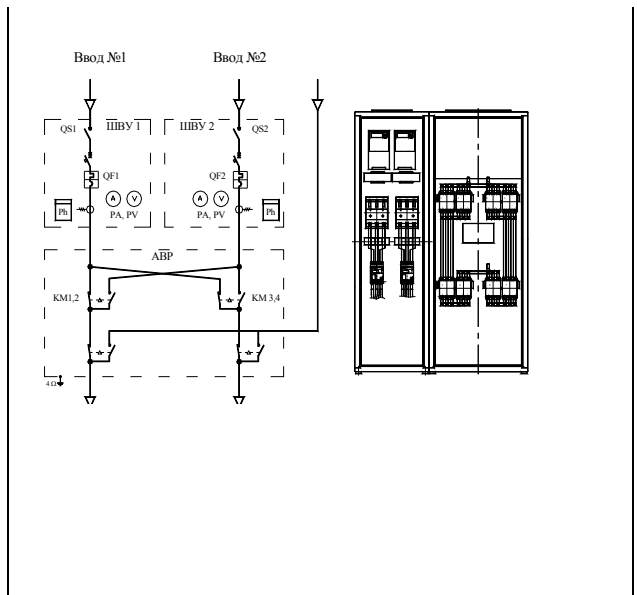


Схема №6

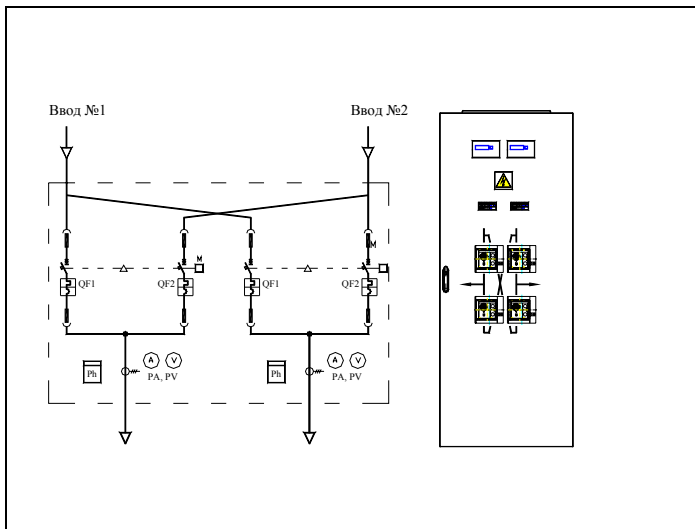


Схема №7

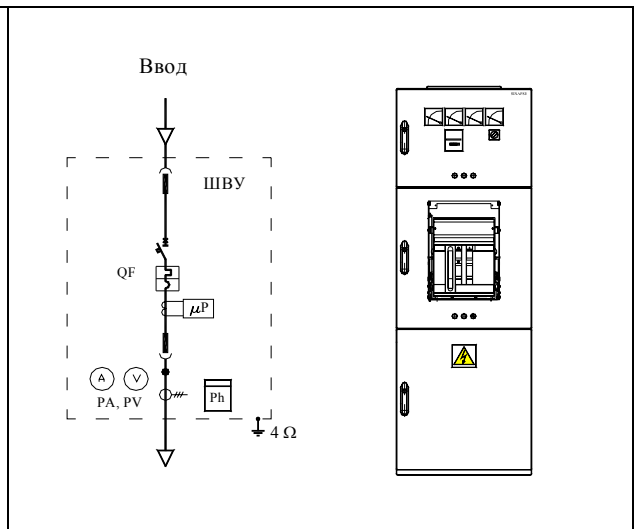


Схема №8

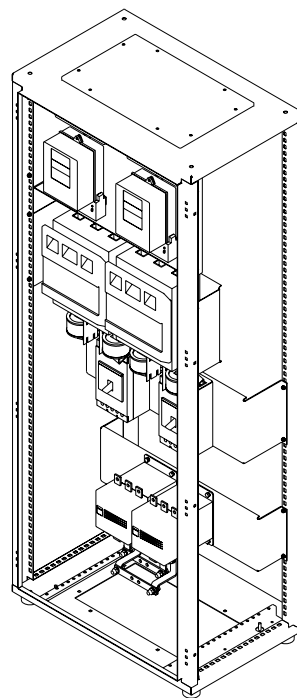
Структура условного обозначения.

ШВУ – XX – XXXX – XXXX – XX – X – XXX...

где:

1. ШВУ – шкаф ввода и учета
2. подставляется номер схемы из предложенных в каталоге
3. номинальный ток в амперах
4. габаритные размеры шкафа
5. степень защиты шкафа
6. вид ввода (сверху (В) или снизу (Н))
7. приборы учета - счетчики электроэнергии EuroAlpha, L&G, Росток...

Например, ШВУ – 01 – 250 – 60×200×50 – 44 – В – EuroAlpha означает: шкаф ввода и учета выполнен по схеме №1, номинальный ток 250А, на базе шкафа размерами 60×200×50 см. со степенью защиты IP-44 с заводом вводных кабелей сверху, с электронным счетчиком типа EuroAlpha производства фирмы ABB.



Отличительной особенностью схем №3, 5, 7, 8 является :

1. обеспечение видимого разрыва – функция рубильника
2. отказ от контакторов
3. малые габариты шкафов

Комплектность поставки.

- Шкаф ввода и учета согласно заказа (с верхним или нижним подводом кабеля);
- Паспорт – 1экз;
- Гарантии изготовителя (гарантийный срок эксплуатации – 18мес со дня приобретения). В период гарантийного срока изготовитель обязуется безвозмездно устранять неисправности, возникшие не по вине потребителя.

Формулирование заказа.

Основным документом для заказа является опросный лист установленной формы или согласованное техническое задание.